

๑. ชื่อโครงการ จัดซื้อจัดจ้างโครงการก่อสร้างรางระบายน้ำรูปตัวยู ถนนข้างบริษัทนิสสันแม่สอด

หน่วยงานเจ้าของโครงการ เทศบาลนครแม่สอด

๒. วงเงินงบประมาณที่ได้รับจัดสรร ๔๖๖,๐๐๐ บาท

๓. ลักษณะงานโดยสังเขป

๔. วันที่กำหนดราคากลาง (ราคาอ้างอิง) ๒๒ พฤษภาคม พ.ศ.๒๕๕๘

เป็นเงิน ๔๖๖,๐๐๐ บาท

๕. แหล่งที่มาของราคากลาง (ราคาอ้างอิง) ราคาวัสดุก่อสร้างภาคเหนือ จังหวัดตาก

๖. รายชื่อเจ้าหน้าที่ผู้กำหนดราคากลาง (ราคาอ้างอิง)

๖.๑ นายประธาน เทพสาร ตำแหน่ง รองปลัดเทศบาล ประธานกรรมการกำหนดราคากลาง

๖.๒ ว่าที่ ร.ต.สมชาย จาजूย ตำแหน่ง รรท.ผู้อำนวยการกองช่าง กรรมการกำหนดราคากลาง

๖.๓ นายประสารณ์ สร้อยตะคุ ตำแหน่ง นักบริหารงานช่าง ๗ กรรมการกำหนดราคากลาง

๖.๔ นายจิตรธำรงค์ วงศ์โดยหวัง ตำแหน่ง นายช่างโยธา ๖ ว กรรมการกำหนดราคากลาง

## สรุปผลการประมาณราคาค่าก่อสร้าง

ส่วนราชการ.... กองช่าง เทศบาลนครแม่สอด

ประเภท.... งานชลประทาน

สถานที่ก่อสร้าง.... ถนนข้าง บ. นิสัน อำเภอแม่สอด จังหวัดตาก

หน่วยงานออกแบบแปลนและรายการ.... กองช่าง เทศบาลนครแม่สอด

ประมาณราคาตามแบบ.... ปร.4 จำนวน 1 แผ่น

ประมาณราคาเมื่อวันที่.... 22 พฤษภาคม 2558

ลำดับ ที่	รายการ	ค่าวัสดุและค่าแรงงาน เป็นเงิน/บาท	Factor F	รวมค่าก่อสร้าง เป็นเงิน	หมายเหตุ
1	ประเภทงานชลประทาน	366,635.95	1.2726	466,580.91	
	เงินใน				
	เงินล่วงหน้า 0.00%				
	เงินประกันผลงานหัก 0.00%				
	ดอกเบี้ยเงินกู้ 7.00%				
	ค่าภาษีมูลค่าเพิ่ม 7.00%				
สรุป	รวมก่อสร้างทั้งสิ้นเป็นเงินประมาณ			466,580.91	
	คิดเพียง			466,000.00	
	สี่แสนหกหมื่นหกพันบาทถ้วน				

ลงชื่อ



ประธานกรรมการกำหนดราคากลาง

(ประธาน เทศบาล)

ว่าที่ร้อยตรี



กรรมการกำหนดราคากลาง

(สมชาย จาจ๋ย)

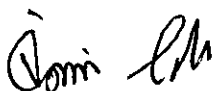
ลงชื่อ



กรรมการกำหนดราคากลาง

(นายประสารณ์ สร้อยตะคุ)

ลงชื่อ

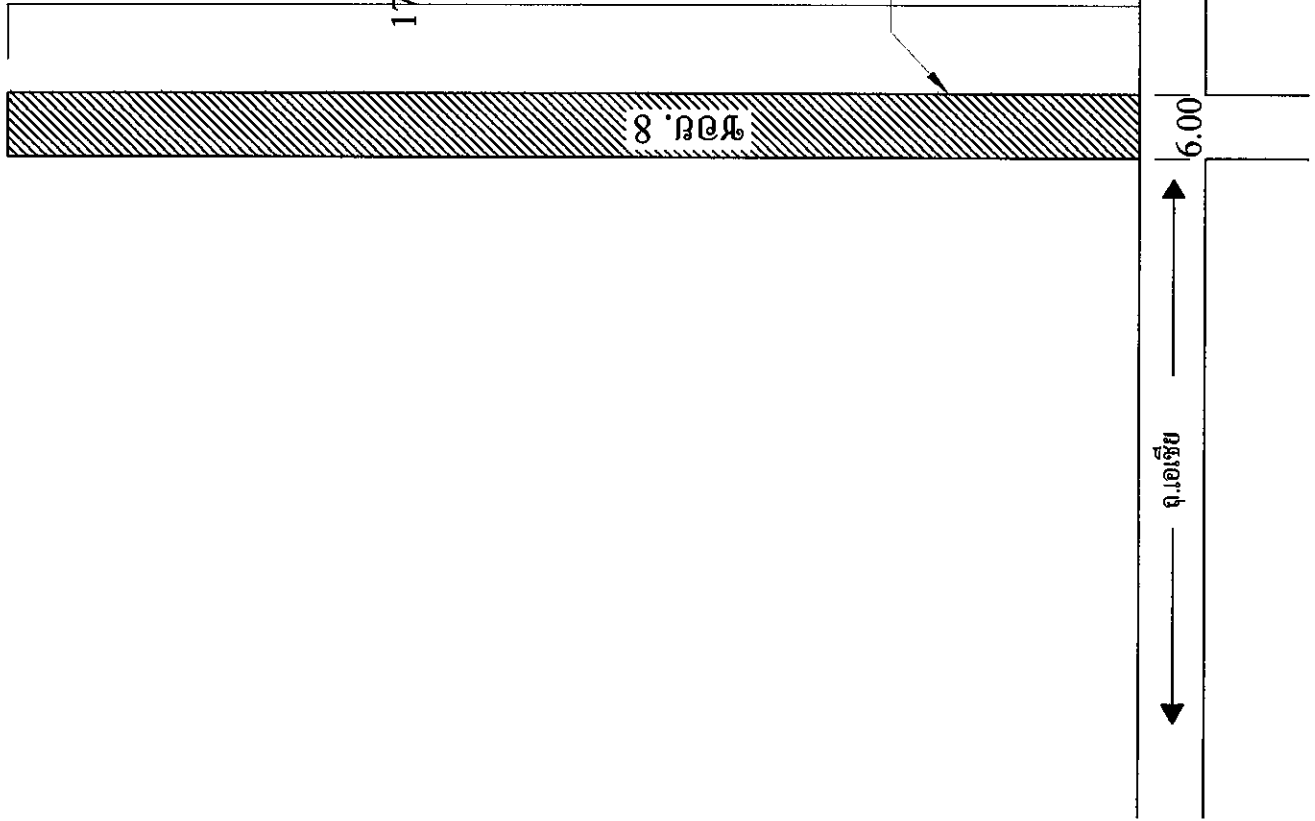


กรรมการกำหนดราคากลาง

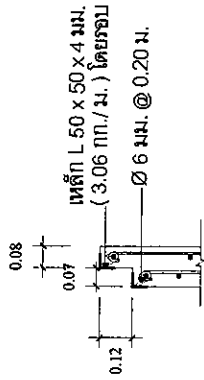
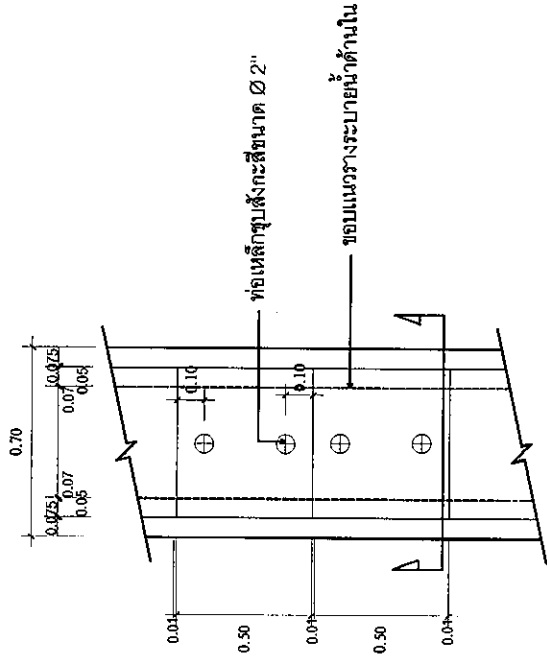
(นายจิตรจักรังค์ วงศ์โดยหวัง)

ลำดับที่	รายการ	จำนวน( ม.)	หน่วย	ค่าวัสดุตั้งของ		ค่าแรงงาน		ค่าวัสดุและแรงงาน จำนวนเงิน	หมายเหตุ
				ราคาต่อหน่วย	จำนวนเงิน	ราคาต่อหน่วย	จำนวนเงิน		
1	วางระบายน้ำเหล็กเจีย 0.50 เมตร	170.00							
	ดินชุด แรงงานคน	82.88	ลบ.ม.	-	-	99.00	8,204.63	8,204.62	จนถึง
	ทรายหยาบรองพื้น	11.900	ลบ.ม.	319.00	3,796.10	99.00	1,178.10	4,974.20	
	คอนกรีตหยาบ 1 3 5	7.140	ลบ.ม.	1,530.00	10,924.20	309.00	2,206.26	13,130.46	
	คอนกรีตโครงสร้าง	36.516	ลบ.ม.	1,790.00	65,363.64	306.00	11,173.90	76,537.53	
	เหล็กเส้นกลม SR 24 Ø 6 มม.	743.10	ก.ก.	22.90	17,017.00	2.80	2,080.68	19,097.68	
	เหล็กเส้นกลม SR 24 Ø 9 มม.	2,227.07	ก.ก.	21.23	47,280.70	2.80	6,235.80	53,516.49	
	เหล็กฉาก 50 * 50 * 4	340.00	ม	72.11	24,517.40	-	-	24,517.40	
	งานไม้แบบ	113.33	ตร.ม.	590.00	66,864.70	-	-	66,864.70	
	ค่าแรงไม้แบบ	340.00	ตร.ม.	-	-	100.00	34,000.00	34,000.00	
	งานลื้อผิวคอนกรีตจนถึง	119.00	ตร.ม.	-	-	40.00	4,760.00	4,760.00	
3	ฝ้าคอนกรีต 1000 เมตร								
	คอนกรีต	9.35	ลบ.ม.	1,790.00	16,736.5	346.00	3,235.1	19,971.6	
	เหล็กเส้นกลม SR 24 Ø 6 มม.	97.97	ก.ก.	22.90	2,243.58	2.80	274.32	2,517.90	
	เหล็กเส้นกลม SR 24 Ø 9 มม.	582.27	ก.ก.	21.23	12,361.59	2.80	1,630.36	13,991.94	
	ไม้แบบใช้ 30%	24.48	ตร.ม.	50.41	1,234.04	-	-	1,234.03	
	ค่าแรงไม้แบบ	81.60				100.00	8,160.00	8,160.00	
	ท่อเหล็กกลม 2"	81.60	เมตร	139.00	11,342.40	-	-	11,342.40	
	ลวดผูกเหล็ก	109.00	ก.ก.	35.00	3,815.00	-	-	3,815.00	
	รวม	170.00	ม.		254,743.82		73,348.78	366,635.95	

ทำารางระบายน้ำรูปตัวยู  
 ก่อสร้างวางระบายน้ำลึกเฉลี่ย 0.50 ม. ยาว 170 ม.  
 170.00 ถ. ช้าง บ.นิสสันแม่สอด

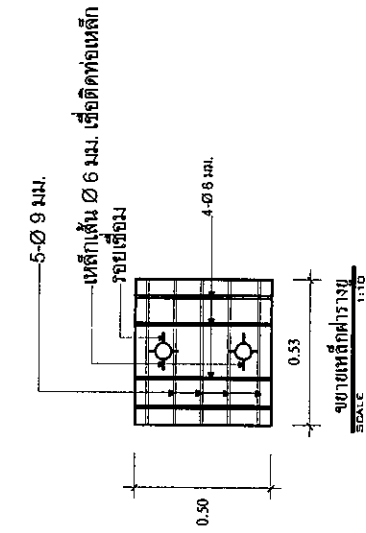


โครงการเทศบาลเมืองพิษณุ		แผ่นที่ /
แบบ 108-การก่อสร้างวางระบายน้ำรูปตัวยู-ถนนกิโลตัน		ถนนกิโลตัน / 2538
สำรวจชั้น	บ.ร.ช.โต	
ออกแบบ	จ. พุทธิ	สถาปนิก
คำนวณราคา	จ. พุทธิ	วิศวกรสำรวจ
หน้าวาง	จ. พุทธิ	วิศวกรเขียนแบบ
หน้า	จ. พุทธิ	ผู้ควบคุมการก่อสร้าง
ตั้งขอบ	จ. พุทธิ	เปิดซอง
อนุมัติ	จ. พุทธิ	นายกเทศมนตรี

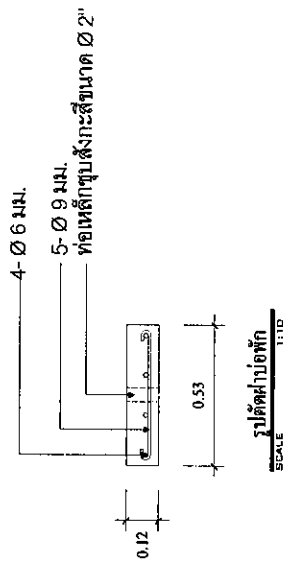


รูปขยาย 2  
SCALE 1:10

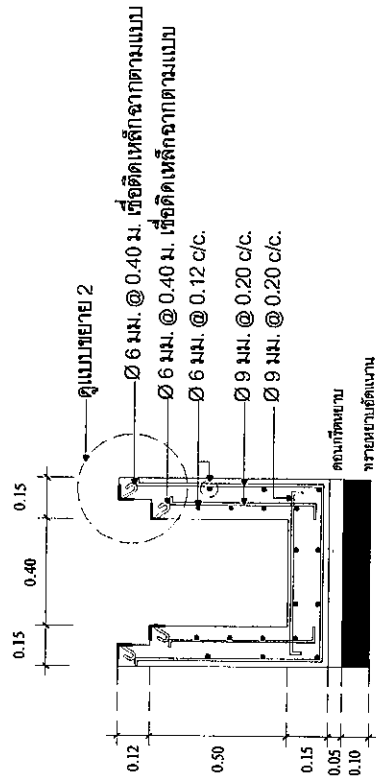
แบบร่างระบายนํ้ารับค้ำยันค.ต.ด.  
SCALE 1:10



ขยายเหล็กค้ำวาง  
SCALE 1:10



รูปตัดค้ำยัน  
SCALE 1:10



รูปตัด A-A  
SCALE 1:10

กองช่างเทศบาลนครแม่สอด	แผ่นที่ /
แบบ รางระบายน้ำรูปตัวยู	แบบเลขที่ / 2558
สำรวจเขียน	นายช่างโยธา
ออกแบบ	สถาปนิก
คำนวณตรวจ	หัวหน้างานวิศวกรรม
ผ่านตรวจ	หัวหน้าฝ่ายแบบแผนฯ
ผ่าน	ผู้อำนวยการกองช่าง
เห็นชอบ	๖๐๑ ปลัดเทศบาล
อนุมัติ	นายกเทศมนตรี

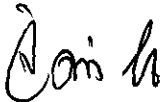
แบ่งงวดงาน โครงการก่อสร้างวางระบายน้ำรูปตัวยู  
ถนนข้างบริษัทนิสสันแม่สอด

งวดที่๑ (งานสุดท้าย) งบประมาณ ๔๖๖,๐๐๐.- บาท

จะจ่ายให้เมื่อผู้รับจ้างได้ทำการก่อสร้างดังนี้

- ก่อสร้างวางระบายน้ำรูปตัวยู ลึกเฉลี่ย ๐.๕๐ เมตร ยาว ๑๗๐ เมตร ถนนข้าง บ.นิสสันแม่สอด

กำหนดเวลาแล้วเสร็จ ๕๐ วัน

ลงชื่อ  แบ่งงวดงาน

( นายจิตรธำรงค์ วงศ์โดยหวัง )

นายช่างโยธา ๖ ว